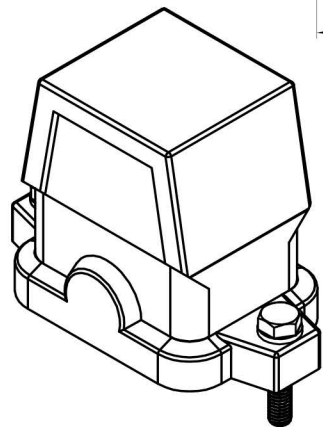


技术参数:

- 材料: 压铸铝
- 表面处理: 粉末喷涂
- 颜色: RAL 9005 (黑色)
- 温度范围:  $-40^{\circ}\text{C} - +125^{\circ}\text{C}$
- 防护等级: IP68/IP69K
- 出线方向: 侧出线
- 出线孔数: 1
- 螺纹规格: M20

Technical specification:

- Material: aluminium die-cast
- Surface: powder-coated
- Colour: RAL 9005(black)
- Temperature range:  $-40^{\circ}\text{C} - +125^{\circ}\text{C}$
- Degree of protection: IP68/IP69K
- Cable entry: side entry
- No. of cable entries: 1
- Thread size: M20



						表面处理 Finish		-		图号 Drawing No.	H6BPR-TSHC-M20
						材料 Material		-		产品代号 Part Code	1912060120
标记 Mark	处数 Number	变更描述/Description		签名 Signature	日期 Date	比例 Scale		版本 REV.	重量 Weight	数量 Qty.	产品名称 Part Name
绘图 Drawn		姓名/Name	日期/Date	姓名/Name	日期/Date	3:2	V1.0	218g	-	-	-
审核 Checked			18.10.2010								
工艺 Process				批准 Approved	18.10.2010						
								All Dimensions in mm Original Size DIN A 4		浙江西霸士电气有限公司	